







# SH PAC

GROWING WITH CUSTOMERS  
THROUGH IMPROVEMENT &  
INNOVATION



## CONTENTS

- 05 HISTORY
- 07 PRODUCTS
- 10 PRODUCTION EQUIPMENT
- 11 MANUFACTURING PROCESS
- 12 R&D
- 13 DESIGN CONCEPT
- 15 GLOBAL NETWORK

끊임없는 열정과 혁신으로  
고객만족을 실현하는  
Global Major, SH PAC !

SH PAC은 세계최고의 품질로 승부하는 유압실린더 전문기업으로서, 약 40여 년의 축적된 역량으로 지속적인 성장을 하고 있으며, 끊임없는 열정과 혁신을 기반으로 기술향상과 고객만족을 실천하여 신뢰받는 글로벌 선도 기업이 되고자 최선을 다하고 있습니다.



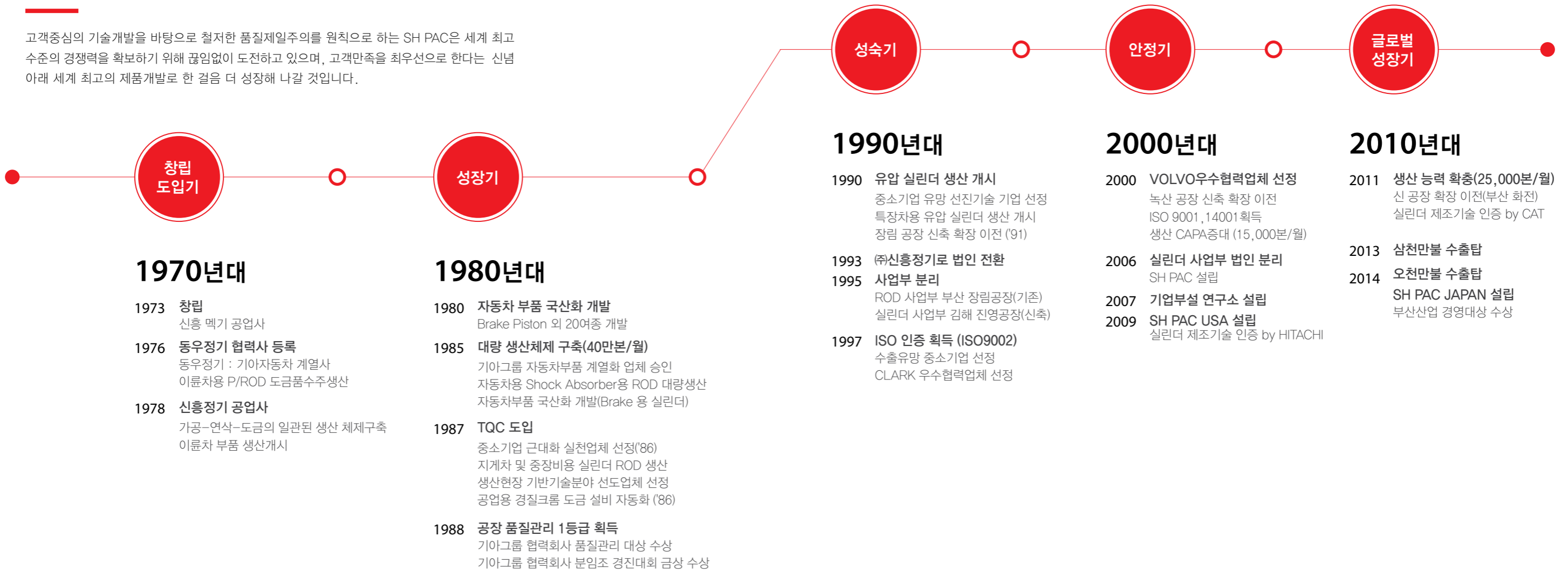


Rod Since **1973** ⤴⤴

Cylinder Since **1990** ⤴⤴

## Challenge of SH PAC, Since 1973

고객중심의 기술개발을 바탕으로 철저한 품질제일주의를 원칙으로 하는 SH PAC은 세계 최고 수준의 경쟁력을 확보하기 위해 끊임없이 도전하고 있으며, 고객만족을 최우선으로 한다는 신념 아래 세계 최고의 제품개발로 한 걸음 더 성장해 나갈 것입니다.



**SH PAC,  
The First  
&  
The Best**

## PRODUCTS

고객중심 기술지향 일류선도기업!

innovation

advance

quality

technology

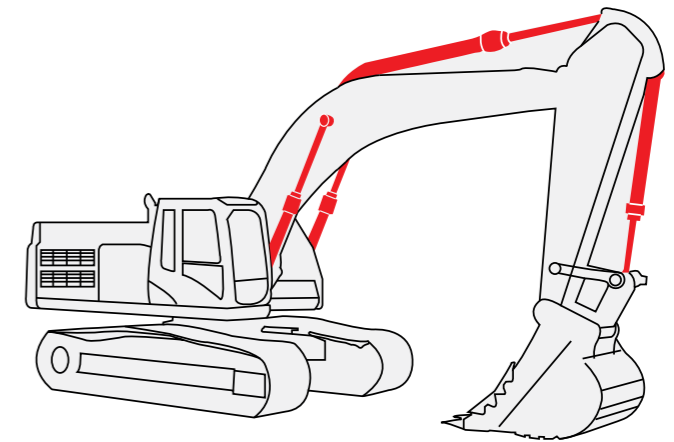
leader

**SH PAC**

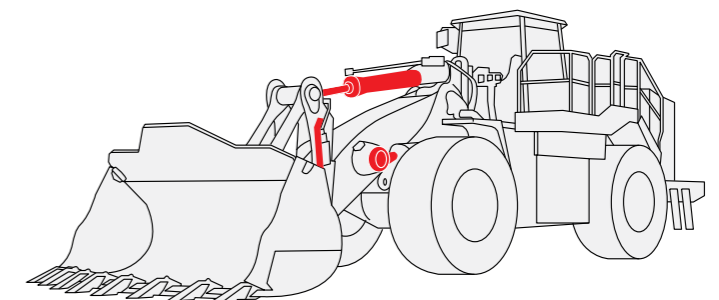


## Developing Innovative Products for Customers

### Excavator 굴삭기 (2.5t~120t급 장비)



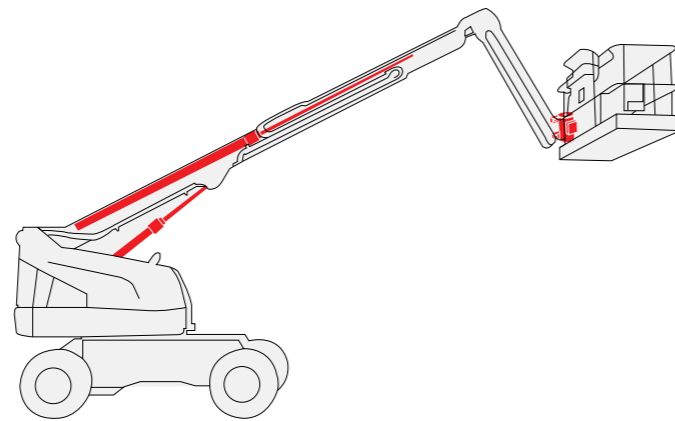
### Wheel Loader 휠 로우더 (2.5t~45t급 장비)





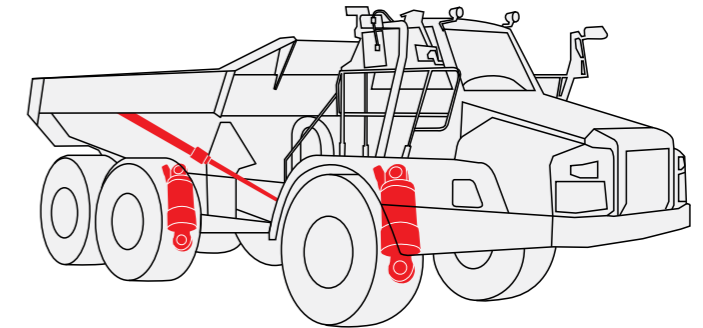
Delivering out **Trust** to Customers

### Aerial Work Platform 고소작업차 (2.5t~45t급 장비)

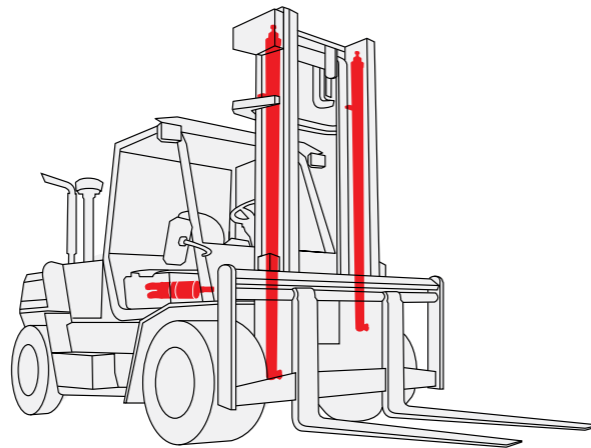


Providing the **Superlative Quality and Value**

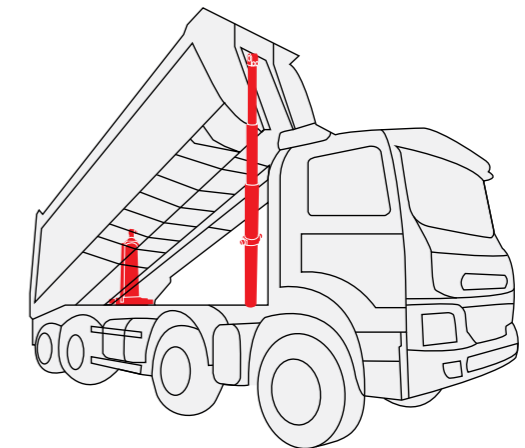
### Articulating Dump Truck 험지용 굴절식 덤프트럭 (30t~40t급 장비)



### Fork Lift 지게차 (1t~25t급 장비)

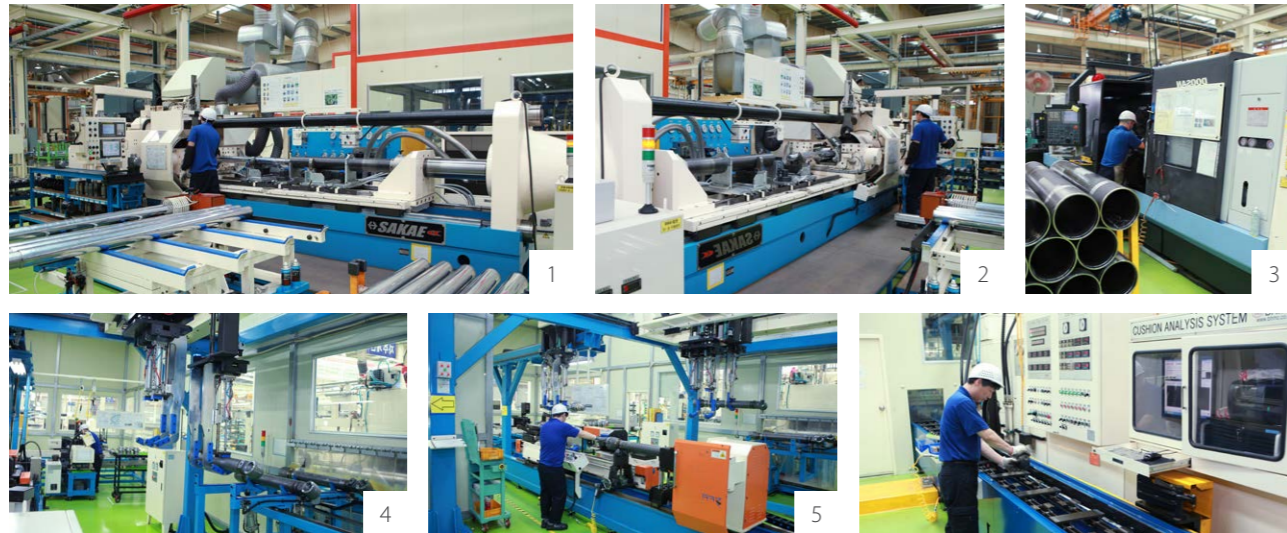


### Commercial Vehicle 상용자동차 & Dump Truck 덤프트럭 (2.5t~24t급 장비)



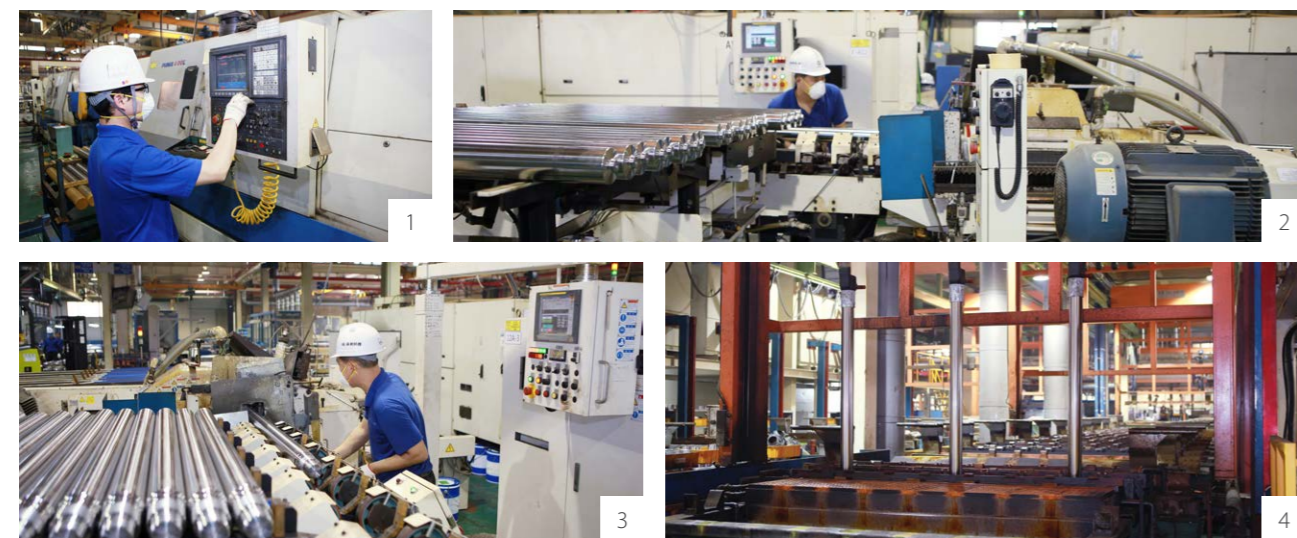
## SH PAC 생산설비

### Production Equipment 생산설비



유압실린더 생산설비(SH PAC)

- 1. Friction Welding
- 2. Friction Welding
- 3. Tube Cutting
- 4. Auto Assembly Machine
- 5. Auto Assembly Machine
- 6. Performance Test



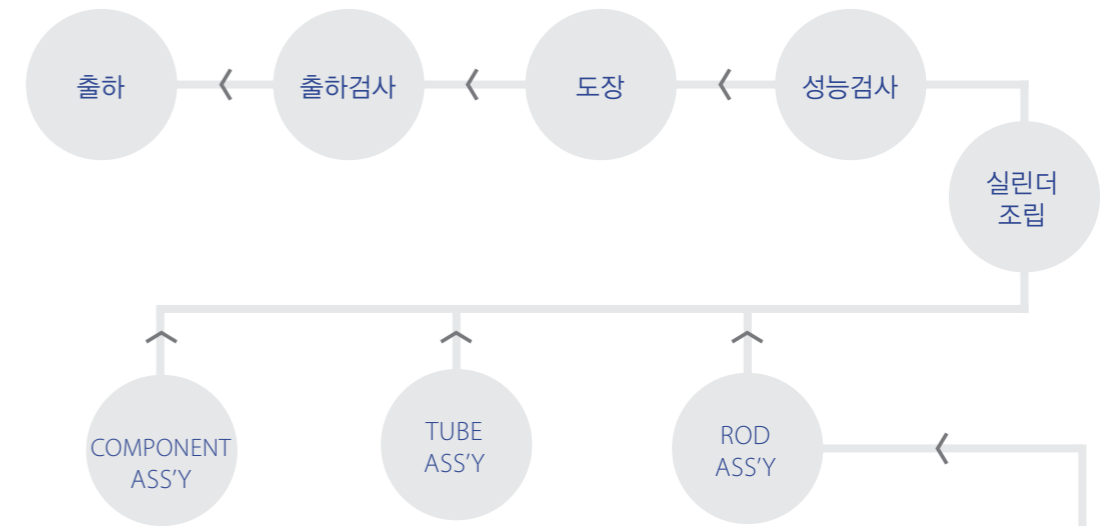
유압실린더 ROD생산설비(신흥정기)

- 1. Machining Line
- 2. Grinding Line
- 3. Buffing Line
- 4. Hard Cr Plating Line

## 제조과정 흐름도

### Manufacturing Process 제조과정 흐름도

· 실린더 제조과정(SH PAC)



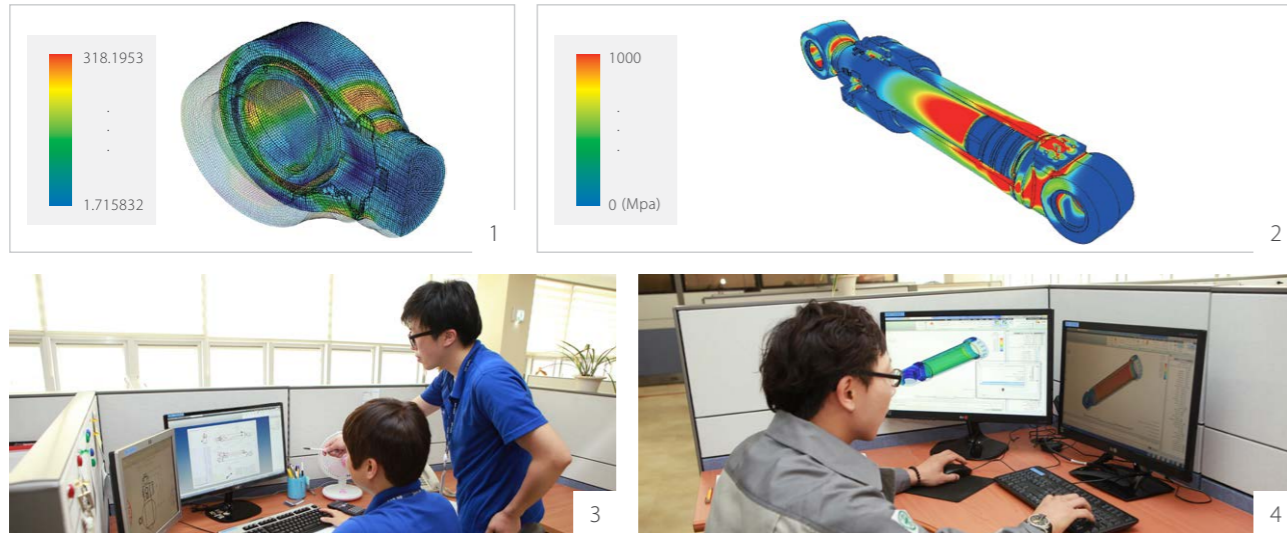
· ROD 제조과정 (신흥정기)





## R&D 연구개발

### FEA Stress Analysis 구조해석



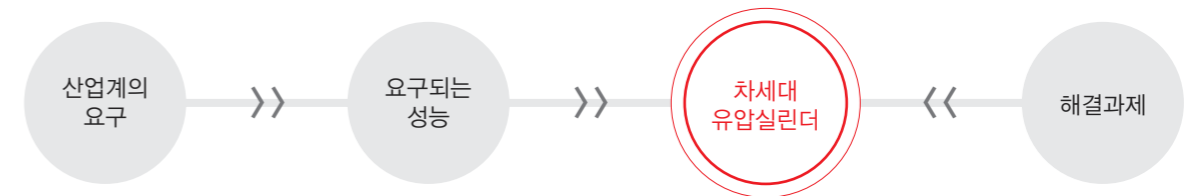
1. FEA on Components
2. FEA on Components Assemblies
3. 2D CAD Drawing
4. 3D Solid Modeling

### Inspection Equipment 시험설비



1. Sliding Test
2. Structure Test
3. Impulse Test
4. Performance Testing

## Design Concept



소재	설계 & 가공	평가
<ul style="list-style-type: none"> <li>· 6가 크롬 대체</li> <li>· 고강도 소재</li> </ul>	<ul style="list-style-type: none"> <li>· 코팅 프로세스</li> <li>· 신소재 가공 기술</li> <li>· 이종 소재 접합 기술</li> </ul>	<ul style="list-style-type: none"> <li>· 내식성 평가</li> <li>· 이종 소재 적합성 및 시뮬레이션</li> <li>· 성능 검사</li> </ul>



- ROD : 6가 크롬 대체, 고강도, 경량화, 장축
- 신소재(EP, CFRP, 고강도 강철)를 이용한 부품의 경량화로 고내식성, 고연비에 기여
- 고연비를 달성하기 위해 신소재를 이용한 경량화, 고내식성 연구

# SH PAC'S GLOBAL NETWORK

The world's Leading Company in Hydraulic Cylinders



Europe	China	Korea	Japan	North America
<p><b>GERMANY</b></p> <ul style="list-style-type: none"> <li>· CATERPILLAR</li> </ul> <p><b>BELGIUM</b></p> <ul style="list-style-type: none"> <li>· OSHKOSH</li> <li>· JLG EU</li> </ul> <p><b>UNITED KINGDOM</b></p> <ul style="list-style-type: none"> <li>· JCB</li> <li>· TEREX</li> </ul>	<ul style="list-style-type: none"> <li>· VOLVO</li> <li>· HYUNDAI</li> <li>· OSHKOSH</li> <li>· JLG Tianjin</li> <li>· GENIE</li> <li>· HAULOTTE</li> </ul>	<ul style="list-style-type: none"> <li>· VOLVO</li> <li>· HYUNDAI</li> <li>· CLARK</li> </ul>	<ul style="list-style-type: none"> <li>· CATERPILLAR</li> <li>· KOMATSU</li> <li>· HITACHI</li> <li>· SUMITOMO</li> <li>· KOBELCO</li> </ul>	<p>Chambersburg PA Pooler GA</p> <p>OSHKOSH/JLG US JCB</p> <p>St. Joseph MO Guelph CANADA</p> <p>Creedmoor SC SKYJACK</p> <p>ALTEC</p> <p>Seattle WA</p> <p>GENIE</p>

## Global

Achieving Global Success through Leading Innovation



# SH PAC



**(주)SH PAC (실린더 제조)**

부산광역시 강서구 화전산단 5로 81  
Tel. 051.831.3839 Fax. 051.831.3841

Shinhung Power Actuated Cylinder Co.,Ltd  
81, 5-ro, Hwajeon, Industrial Complex Gangseo-gu, Busan, Korea  
Tel. 82.51.831.3839 Fax. 82.51.831.3841



**(주)신흥정기 (실린더 ROD제조)**

부산광역시 사하구 다산로 241  
Tel. 051.262.0755~9 Fax. 051.262.0753

Affiliated Company Shinhung Precision Machinery Co., Ltd  
241, Dasan-ro Saha-gu Busan, Korea  
Tel. 82.51.262.0755~9 Fax. 82.51.262.0753



**(주)삼지정밀 (실린더 제조 : 관계사)**

부산광역시 강서구 녹산산업북로 203  
Tel. 051.714.3811 Fax. 051.972.4812

Samji Precision Co.,Ltd  
203, Noksansaneopbuk-ro Gangseo-gu Busan, Korea  
Tel. 82.51.714.3811 Fax. 82.51.972.4812

www.shpac.com  
E-mail han-mw@shpm.co.kr